

PROSPEKTSPENDER

DE



PROSPEKTSPENDER-SYSTEME

Selbstbedienung mit gutem Service: Mit Prospektspendern von DURABLE werden Kataloge, Zeitschriften, Broschüren, Flyer und Prospekte übersichtlich und klar auf engstem Raum präsentiert. DURABLE bietet drei Prospektspender Serien, die in ihren unterschiedlichen Einsatz- und Variationsmöglichkeiten eins gemeinsam haben: Sie sind flexibel und einfach erweiterbar, in robuster Qualität und zeitlosem Design.

COMBIBOXX

Das intelligente Prospektspender-System in den Formaten A4 hoch/quer und 1/3 A4. Alle Module sind sowohl als Wand als auch als Tischmodul einsetzbar, erweiterbar und die Formate A4 hoch und 1/3 A4 lassen sich miteinander kombinieren. Ergänzt wird das System durch drehbare Boden- und Tischvarianten. Das Füllvermögen liegt bei 24 mm.

www.combiboxx.com



COMBIBOXX

Seite 3–8



FLEXIPLUS

Seite 9–11



FLEXIBOXX

Seite 12–15



Die EXTENSION-Module sorgen für eine Erweiterung der einzelnen Prospektspender-Schalen im Format A4 und 1/3 A4. Dazu einfach das Grundmodul mit der gewünschten Anzahl von Erweiterungsmodulen verbinden, Frontplatte von oben einschieben und einrasten lassen.



Ob Tisch- oder Wandvariante – die Träger-elemente werden von unten bis zum Einrasten eingeschoben. Dreht man die Trägerelemente um 180°, wird aus der Tisch- eine Wandlösung bzw. aus der Wand- eine Tischlösung.



Ein Adaptersteg ermöglicht die einfache und schnelle Kombination der beiden Prospektspender-Formate A4 und 1/3 A4. Die gewünschte Schalenanzahl auf den Adaptersteg schieben, Frontplatte(n) einsetzen und einrasten lassen. Fertig.

A4 Hoch- und Querformat

COMBIBOXX

Ob im Ausstellungsraum, am Empfang, auf Messen oder in Wartebereichen – mit **COMBIBOXX** sind Informationen bis zu einer Füllhöhe von 24 mm optimal präsentiert.

1 |



1 | COMBIBOXX A4

Prospektspender für DIN A4 Informationen bis zum Format 311 x 240 mm. Bestehend aus einer Schale, zwei Trägerelementen und einer Frontplatte. Erweiterbar durch COMBIBOXX A4 EXTENSION (Art.-Nr.: 8579).

Maße Stand: 242 x 291 x 162 mm (B x H x T)
Maße Wand: 242 x 300 x 152 mm (B x H x T)

- # 8578
- 19 transparent
- 1 Set



1 |

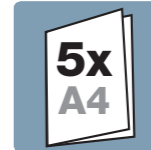


1 | COMBIBOXX A4 SET XL

Prospektspender-Set für DIN A4 Informationen bis zum Format 311 x 240 mm. Bestehend aus fünf Schalen, zwei Trägerelementen und einer Frontplatte. Erweiterbar durch COMBIBOXX A4 EXTENSION (Art.-Nr.: 8579).

Maße Stand: 242 x 288 x 259 mm (B x H x T)
Maße Wand: 242 x 580 x 155 mm (B x H x T)

- # 8586
- 19 transparent
- 1 Set

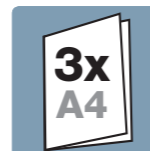


2 | COMBIBOXX A4 SET L

Prospektspender-Set für DIN A4 Informationen bis zum Format 311 x 240 mm. Bestehend aus drei Schalen, zwei Trägerelementen und einer Frontplatte. Erweiterbar durch COMBIBOXX A4 EXTENSION (Art.-Nr.: 8579).

Maße Stand: 242 x 291 x 217 mm (B x H x T)
Maße Wand: 242 x 445 x 152 mm (B x H x T)

- # 8580
- 19 transparent
- 1 Set



3 |

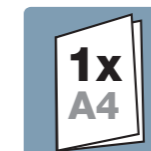


3 | COMBIBOXX A4 LANDSCAPE

Prospektspender für DIN A4 Informationen im Querformat bis zum Breitenformat von 330 mm. Bestehend aus einer Schale, zwei Trägerelementen und einer Frontplatte. Erweiterbar durch COMBIBOXX A4 EXTENSION LANDSCAPE (Art.-Nr.: 8685).

Maße Stand: 339 x 200 x 95 mm (B x H x T)
Maße Wand: 339 x 210 x 100 mm (B x H x T)

- # 8684
- 19 transparent
- 1 Set



4 |



4 | COMBIBOXX A4 EXTENSION LANDSCAPE

Prospektspenderschale im Querformat zur Erweiterung der COMBIBOXX A4 LANDSCAPE (Art.-Nr.: 8684).

Maße: 339 x 210 x 35 mm (B x H x T)

- # 8685
- 19 transparent
- 1 Stück



Alle Trays lassen sich schnell und einfach reinigen.



DIN Lang-Format
(1/3A4 und A6)

1 | COMBIBOXX 1/3 A4

Prospektpender für 1/3 DIN A4 bzw. DIN A6 Informationen bis zum Format 210 x 116 mm. Bestehend aus einer Schale, zwei Trägerelementen, einem Adaptersteg zur Kombination mit A4 Modulen und einer Frontplatte. Erweiterbar durch COMBIBOXX 1/3 A4 EXTENSION (Art.-Nr.: 8598).
Maße Stand: 121 x 198 x 117 mm (B x H x T)
Maße Wand: 121 x 208 x 111 mm (B x H x T)
8590
19 transparent
1 Set

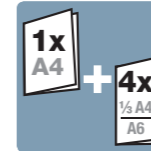


1 |



1 | COMBIBOXX PRO

Prospektpender-Set für DIN A4 (bis zum Format 311 x 240 mm) und 1/3 DIN A4 bzw. DIN A6 Informationen (bis zum Format 210 x 116 mm). Bestehend aus einer A4 Schale und vier 1/3 A4 Schalen, einem Adaptersteg zur Kombination sowie zwei Frontplatten. Erweiterbar durch COMBIBOXX A4 EXTENSION (Art.-Nr.: 8579) oder COMBIBOXX 1/3 A4 EXTENSION (Art.-Nr.: 8598).
Maße Stand: 242 x 291 x 229 mm (B x H x T)
Maße Wand: 242 x 445 x 150 mm (B x H x T)
8613
19 transparent
1 Set



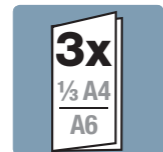
Alle Trays lassen sich schnell und einfach reinigen.

2 |

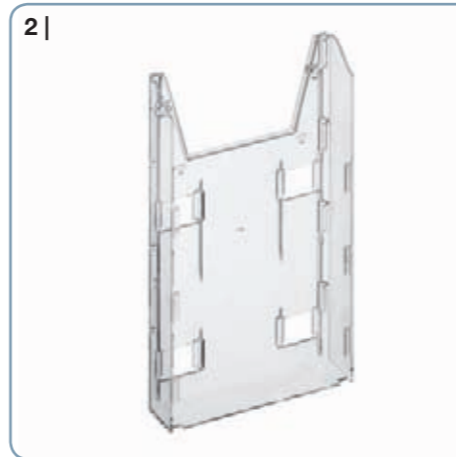


2 | COMBIBOXX 1/3 A4 SET L

Prospektpender-Set für 1/3 DIN A4 bzw. DIN A6 Informationen bis zum Format 210 x 116 mm. Bestehend aus drei Schalen, zwei Trägerelementen, einem Adaptersteg zur Kombination mit A4 Modulen und einer Frontplatte. Erweiterbar durch COMBIBOXX 1/3 A4 EXTENSION (Art.-Nr.: 8598).
Maße Stand: 121 x 198 x 181 mm (B x H x T)
Maße Wand: 121 x 353 x 111 mm (B x H x T)
8599
19 transparent
1 Set



2 |



2 | COMBIBOXX 1/3 A4 EXTENSION

Prospektpenderschale zur Erweiterung der COMBIBOXX 1/3 A4 (Art.-Nr.: 8590), COMBIBOXX 1/3 A4 SET L (Art.-Nr.: 8599) oder COMBIBOXX PRO (Art.-Nr.: 8613).
Maße: 121 x 215 x 34 mm (B x H x T)
8598
19 transparent
1 Stück

Kombinationsmöglichkeiten verschiedener COMBIBOXX-Produkte	COMBIBOXX A4 8578-19	COMBIBOXX A4 EXTENSION 8579-19	COMBIBOXX A4 SET L 8580-19	COMBIBOXX A4 SET XL 8586-19	COMBIBOXX 1/3 A4 8590-19	COMBIBOXX 1/3 A4 EXTENSION 8598-19	COMBIBOXX 1/3 A4 SET L 8599-19	COMBIBOXX PRO 8613-19
COMBIBOXX A4 (1 x A4)	8578-19	x						
COMBIBOXX A4 EXTENSION	8579-19	x	x	x				x
COMBIBOXX A4 SET L (3x A4)	8580-19		x		x		x	x
COMBIBOXX A4 SET XL (5x A4)	8586-19		x		x		x	
COMBIBOXX 1/3 A4 (1 x 1/3 A4)	8590-19					x		
COMBIBOXX 1/3 A4 EXTENSION	8598-19				x		x	x
COMBIBOXX 1/3 A4 SET L (3x 1/3 A4)	8599-19					x		
COMBIBOXX PRO (1 x A4 - 4 x 1/3 A4)	8613-19		x	x		x		

**COMBIBOXX TABLE
COMBIBOXX STAND**
Drehbare Tisch- und Bodenständer mit hochwertigen Aluminiumblenden für DIN A4 und 1/3 DIN A4 bzw. DIN A6 Informationen. Kugelgelagerte Drehelemente ermöglichen ein leichtes Drehen der Prospektspender. Füllhöhe: 24 mm.



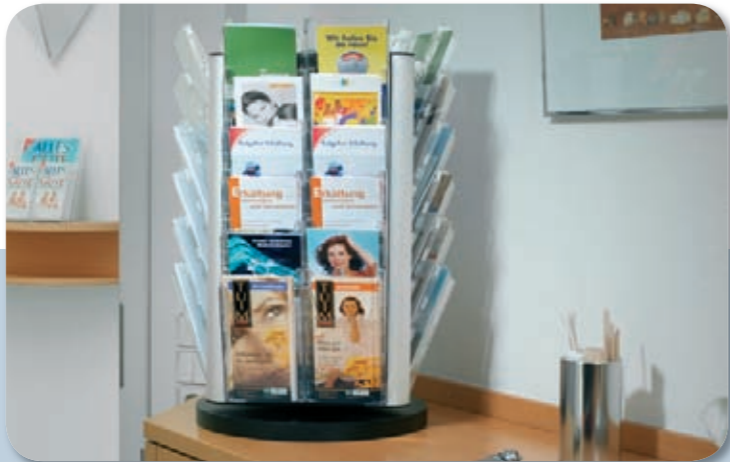
1 | COMBIBOXX TABLE 1/3 A4 XL
Drehbarer Tischständer mit 36 Prospektspenderschalen für die Präsentation von 1/3 DIN A4 bzw. DIN A6 Informationen bis zum Format 210 x 116 mm. Pro Seite sind je 12 Fächer eingehängt. Besonders standfest durch schweren Fuß.
Maße: 440 x 620 mm (B x H)
8615
19 transparent
1 Set



2 | COMBIBOXX TABLE A4 XL
Drehbarer Tischständer mit 15 Prospektspenderschalen für die Präsentation von DIN A4 Informationen bis zum Format 311 x 240 mm. Pro Seite sind je 5 Fächer eingehängt. Besonders standfest durch schweren Fuß.
Maße: 520 x 650 mm (B x H)
8614
19 transparent
1 Set



3 | COMBIBOXX STAND A4 L
Drehbarer Bodenständer mit 30 Prospektspenderschalen für die Präsentation von DIN A4 Informationen bis zum Format 311 x 240 mm. Auf 2 Etagen sind je 15 Fächer eingehängt. Beide Etagen lassen sich einzeln drehen. Standfester, schwerer Fuß mit 5 Doppel-Lenkrollen und 2 Feststellern.
Gesamthöhe: ca. 178 cm
8616
19 transparent
1 Set



FLEXIPLUS

Das erweiterbare Wandsystem im repräsentativen Design in den Formaten A4 hoch/quer und A5 hoch wird durch zwei Tischvarianten ergänzt. Das Füllvermögen beträgt ca. 23 mm. Erhältlich in den Farben schwarz, weiß und transparent.



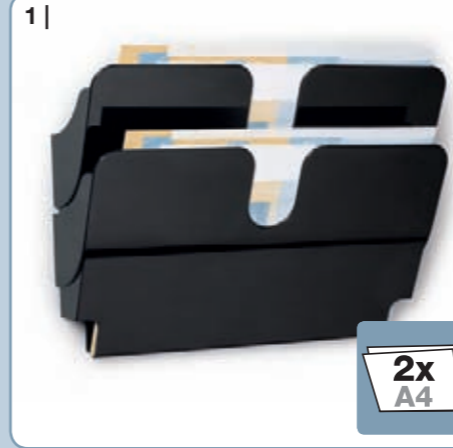
SPECIAL FEATURE
EASY CLEANING
Alle Trays lassen sich schnell und einfach reinigen.

A4, A5
Hoch- und Querformat

2x
A4



1 | FLEXIPLUS 2 A4
Prospektpender-Set für Informationen im Format A4. Bestehend aus zwei Prospektspendern.
Maße: 247 x 360 x 100 mm (B x H x T)
1709008060 schwarz
1709008400 transparent
📦 1 Set



2x
A4

1 | FLEXIPLUS 2 A4 QUERFORMAT
Prospektpender-Set für Informationen im Querformat A4. Bestehend aus zwei Prospektspendern im Format A4 quer.
Maße: 340 x 250 x 100 mm (B x H x T)
1709014060 schwarz
1709014400 transparent
📦 1 Set



6x
A4

2 | FLEXIPLUS 6 A4 QUERFORMAT
Prospektpender-Set für Informationen im Querformat A4. Bestehend aus sechs Prospektspendern im Format A4 quer.
Maße: 340 x 520 x 100 mm (B x H x T)
1700014011 weiß
1700014061 schwarz
1700014401 transparent
📦 1 Set



6x
A4



2 | FLEXIPLUS 6 A4
Prospektpender-Set für Informationen im Format A4. Bestehend aus sechs Prospektspendern.
Maße: 247 x 745 x 100 mm (B x H x T)
1700008011 weiß
1700008061 schwarz
1700008401 transparent
📦 1 Set



2x
A5

3 | FLEXIPLUS 2 A5
Prospektpender-Set für Informationen im Format A5. Bestehend aus zwei Prospektspendern im Format A5.
Maße: 180 x 250 x 105 mm (B x H x T)
1709013400 transparent
📦 1 Set



4x
A4

3 | FLEXIPLUS A4 STAND TRANSPARENT
Tischständer mit 4 Prospektspenderschalen in modernem Design. Für die Präsentation von Informationen im Format A4.
Maße mit 4 Prospektspenderschalen: 247 x 426 x 210 mm (B x H x T)
Maße ohne Prospektspenderschalen: 247 x 337 x 150 mm (B x H x T)
1709019400 transparent
📦 1 Set



2x
A5

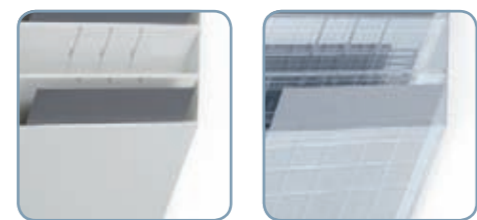
4 | FLEXIPLUS A5 STAND TRANSPARENT
Tischständer mit 4 Prospektspenderschalen in modernem Design. Für die Präsentation von Informationen im Format A5.
Maße mit 4 Prospektspenderschalen: 181 x 215 x 295 mm (B x H x T)
Maße ohne Prospektspenderschalen: 110 x 238 x 180 mm (B x H x T)
1709020400 transparent
📦 1 Set

FLEXIBOXX

Das variable Wandsystem in A4 hoch oder quer mit Trennstegen zur Unterteilung in 1/3 A4 und A5 Formaten ist beliebig erweiterbar. Das Füllvermögen beträgt ca. 24 mm. Erhältlich in den Farben schwarz, weiß und transparent.



1 | FLEXIBOXX 6 A4
 Prospektspender-Set für Informationen im Format A4. Bestehend aus sechs Prospektspendern.
 Maße: 240 x 690 x 135 mm (B x H x T)
 # 1709760010 weiß
 1709760060 schwarz
 1709760400 transparent
 1 Set



6x
A4



2 | FLEXIBOXX 6 A4 QUERFORMAT
 Prospektspender-Set für Informationen im Querformat A4. Bestehend aus sechs Prospektspendern im Format A4 quer.
 Maße: 348 x 620 x 95 mm (B x H x T)
 # 1709785010 weiß
 1709785060 schwarz
 1709785400 transparent
 1 Set

6x
A4



1 |



12x
A4

1 | FLEXIBOXX 12 A4

Prospektspender-Set für Informationen im Format A4. Bestehend aus zwölf Prospektspendern.

Maße: 240 x 1115 x 135 mm (B x H x T)

- # 1709763010 weiß
- 1709763060 schwarz
- 1709763400 transparent

📦 1 Set



2 |



12x
A4

2 | FLEXIBOXX 12 A4 QUERFORMAT

Prospektspender-Set für Informationen im Querformat A4. Bestehend aus zwölf Prospektspendern im Format A4 quer.

Maße: 348 x 1045 x 95 mm (B x H x T)

- # 1709781010 weiß
- 1709781060 schwarz
- 1709781400 transparent

📦 1 Set

1 |



1 | FLEXIBOXX A4 EXTENSION

Prospektspender für Informationen im Format A4. Bestehend aus einem Prospektspender.

Maße: 240 x 340 x 35 mm (B x H x T)

- # 1700760010 weiß
- 1700760060 schwarz
- 1700760400 transparent

📦 1 Stück

2 | FLEXIBOXX A4 FRONTPLATTE (o. Abb.)

Frontplatte für den Prospektspender FLEXIBOXX. Maße: 240 x 300 x 7 mm (B x H x T)

- # 1701498010 weiß
- 1701498060 schwarz
- 1701498400 transparent

📦 1 Stück

3 |



3 | FLEXIBOXX A4 EXTENSION QUERFORMAT

Prospektspender für Informationen im Querformat A4. Bestehend aus einem Prospektspender. Maße: 348 x 280 x 35 mm (B x H x T)

- # 1700761010 weiß
- 1700761060 schwarz
- 1700761400 transparent

📦 1 Stück

4 | FLEXIBOXX A4 FRONTPLATTE QUERFORMAT (o. Abb.)

Frontplatte für den Prospektspender FLEXIBOXX QUERFORMAT. Maße: 348 x 220 x 7 mm (B x H x T)

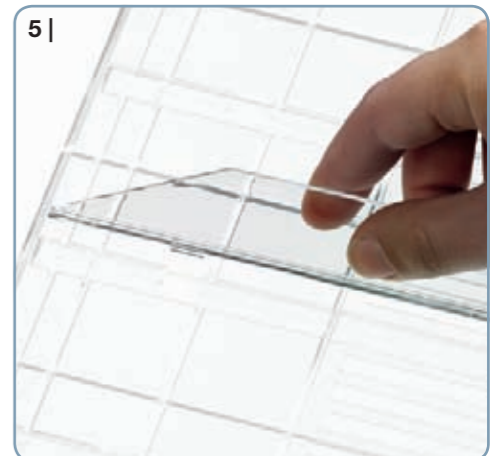
- # 1701522010 weiß
- 1701522060 schwarz
- 1701522400 transparent

📦 1 Stück

1 + 2 |



5 |



5 | FLEXIBOXX DIVIDER A4 LANDSCAPE

Transparenter Trennsteg für FLEXIBOXX A4 QUERFORMAT. Zur Bildung von einem 1/3 DIN A4-Format. Beim Einsatz von einem Trennsteg können zwei DIN A5-Formate gebildet werden. Zwei Trennstege teilen A4 in drei 1/3 DIN A4-Formate pro Prospektspendermodul. Maße: 30 x 210 x 5 mm (B x H x T)

- # 1700580400 transparent

📦 1 Set



DURABLE · Hunke & Jochheim GmbH & Co. KG

Westfalenstraße 77-79 · 58636 Iserlohn
Postfach 1753 · 58634 Iserlohn
Telefon (02371) 662-0 · Telefax (02371) 662-221
durable@ durable.de · www.durable.de

INTERNATIONAL

DURABLE · Hunke & Jochheim GmbH & Co. KG
Westfalenstraße 77-79 · 58636 Iserlohn
P.O. Box 1753 · 58634 Iserlohn · Germany
Phone ++49-2371-662-0 · Fax ++49-2371-662-221
durable@ durable.de · www.durable.de

FR

DURABLE France
Immeuble Jean Monnet · 5, rue de Rome
93561 Rosny sous Bois Cedex
Téléphone : 01 48 12 10 90 · Télécopie : 01 48 55 05 09
serviceclients@durable.fr · www.durable.fr

NL

DURABLE Nederland B.V.
Taxandriaweg 8c · 5141 PA Waalwijk
Tel. 0416 543 543 · Fax 0416 543 058
durable@durable.nl · www.durable.nl

PL

Biuro Obsługi Klienta DURABLE Polska
Al.Kasztanowa 10 · 72-005 Przeclaw
Tel: 091 432-40-70 · Fax: 091 432-40-83
bok@durable.pl · www.durable.pl

SE

DURABLE SCANDINAVIA AB
Fågelsångsvägen 4B · 186 42 Vallentuna
Box 4 · 186 21 Vallentuna
Telefon: 08 - 630 11 50 · Fax: 08 - 630 02 22
info@durable.se · www.durable.se

UK

DURABLE (UK) Ltd.
10 Nimrod Way, Wimborne, Dorset, BH21 7SH
Phone 01202 89 70 71 · Fax 01202 87 33 81
customerservice@durable-uk.com
www.durable-uk.com

BE

DURABLE Belgium N.V./S.A.
Industriepark 14/101 · 9031 Gent-Drongen
Tel. 09/281 26 44/45 · Fax 09 281 26 29
durable@durable.be · www.durable.be

IT

Durable Italy
Via Al Roccio, 58 · 23824 Dervio (LC)
Tel: 0341 592231 · Fax: 0341 804325
info@durable.it · www.durable.eu

RU

Представительство фирмы DURABLE в России
Москва, 125438,
ул. Михалковская, дом 63Б корп. 3
Тел\Факс: +7 495 601 9213
durable_russia@mail.ru · www.durable-russia.com

US

DURABLE Office Products Corp.
1225-C N. Greenbriar Drive · Addison, IL 60101
Voice: 800-273-3118 / 847-787-0100
Fax: 847-787-0311
customerservice@durableofficeproducts.com
www.durableofficeproducts.com